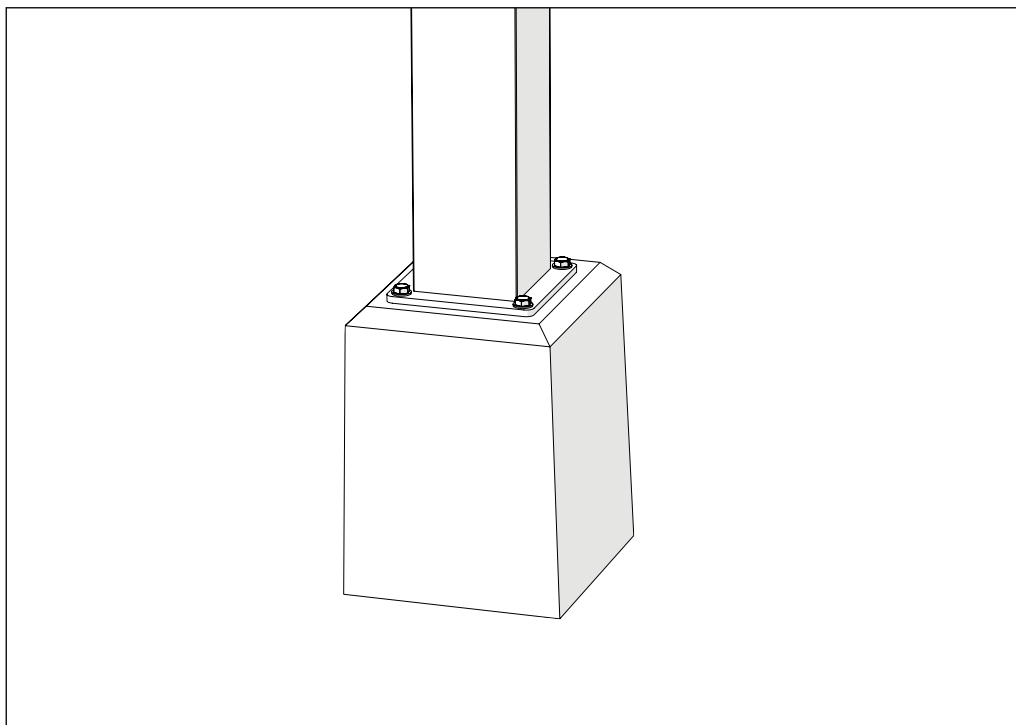


READ ME FIRST

SPOT FOUNDATION

WITH AND WITHOUT DRAINAGE



MOUNTING INSTRUCTIONS

MONTAGEANLEITUNG

MANUEL DE MONTAGE

MONTAGEHANDLEIDING

INSTRUKCJA MONTAŻU



Continue with this manual after step 44 of the mounting instructions of "Veranda 3,06m-6,06m".

Continue with this manual after steps 55 and 122 of the mounting instructions of "Veranda 7,06m-12,06m".



DOC-3204-1

INDEX

INHALTSVERZEICHNIS

TABLE DES MATIÈRES

INHOUDSOPGAVE

SPIS TREŚCI

CAUTION	1
WARNUNG	2
AVERTISSEMENT	3
WAARSCHUWING	4
OSTRZEŻENIE	5
TOOLS WERKZEUGE MATERIEL NECESSAIRE GEREEDSCHAP NARZĘDZIA	6
PARTS BAUTEILE ELEMENTS ONDERDELEN CZĘŚCI	7
ASSEMBLY MONTAGE MONTAGE MONTAGE MONTAŻ	8



TIP: visit our Gumax® Youtube channel for installation video's

CAUTION



Always read the manual before installation. Failure to follow instructions properly could result in property damage or personal injury.

Store this manual so that you can check it at another time.

Transport and store the products of Gumax® in the original packaging to avoid damage to the product.

Before installing a part, make sure it is not defective. If you find a defect, take photos clearly showing the defect and contact your Gumax® reseller.

Be cautious when digging in the ground. Keep clear of sewage pipes and electric lines placed in the earth beneath.

The installation of the Gumax® veranda requires at least two people.

When using parts other than those provided by Gumax®, the warranty on the Gumax® construction will expire unless otherwise advised by your Gumax® reseller.

Altering parts of your Gumax® veranda can result in voiding your warranty in all cases. Altering parts means other than amendments mentioned in the installation manual.

When using concrete foundation with integrated water drainage, contact a specialist to provide the connection between the sewer and the veranda water drainage.

Concrete foundation with water drainage are covered with a lubricant, this might stain your clothing.

Prevent back injuries, take note of the high weight of the concrete foundation.

Always wear steel-cap boots when handling concrete foundation.

WARNUNG



Lesen Sie vor der Installation immer die Montageanleitung. Die Nichtbeachtung der Anweisungen kann zu Sachschäden oder Verletzungen führen.

Bewahren Sie diese Anleitung immer an einem sicheren Ort auf, damit Sie jederzeit darauf zugreifen können.

Transportieren und lagern Sie die Teile der Gumax® in der Originalverpackung, um Produktschäden zu vermeiden.

Prüfen Sie vor der Installation eines Teils, ob es Defekte aufweist. Wenn Sie einen Defekt feststellen, machen Sie Fotos und wenden Sie sich an Ihren Gumax® Reseller.

Seien Sie vorsichtig, wenn Sie im Untergrund graben. Achten Sie auf die Kanalisation und andere unterirdische Anschlüsse.

Bei der Installation der Gumax® Überdachung muss mit mindestens zwei Personen gearbeitet werden.

Bei der Verwendung von Nicht-Gumax®-Teilen erlischt die Garantie für die Gumax®-Konstruktion, sofern nicht anders von Ihrem Gumax® Reseller empfohlen.

Wenn Sie selbst Änderungen an Teilen Ihrer Gumax® Überdachung vornehmen, führt dies in jedem Fall zum Erlöschen Ihrer Garantie. Dies bezieht sich auf andere als die in der Montageanleitung angegebenen Änderungen.

Wenn Sie Betonfundamente mit Regenwasserentwässerung verwenden, empfehlen wir Ihnen, einen Fachmann für den Anschluss der Regenrinne an die Kanalisation zu Rate zu ziehen.

Betonfundamente mit HWA Regenwasserentwässerung enthalten Schmiermittel. Denken Sie daran, dass Ihre Kleidung schmutzig werden kann.

Beugen Sie Rückenbeschwerden vor. Berücksichtigen Sie das hohe Gewicht der Betonfundamente.

Arbeiten Sie sicher. Tragen Sie beim Transportieren und Platzieren von Betonfundamenten Schuhe mit Stahlkappen.

AVERTISSEMENT



Lisez toujours le mode d'emploi avant l'installation. Le non suivi scrupuleux des instructions peut entraîner des dommages matériels ou des blessures.

Avant de monter un élément, contrôlez-le pour voir s'il ne présente pas de défaut. Si vous constatez un défaut, faites-en une photo et contactez votre reseller Gumax®.

En cas d'utilisation d'éléments qui ne sont pas de Gumax®, la garantie sur la construction Gumax® sera annulée, sauf si votre reseller Gumax® vous l'a conseillé.

Les semelles en béton avec évacuation de l'eau de pluie contiennent un lubrifiant. Tenez compte du fait que cela peut salir vos vêtements.

Conservez toujours ce mode d'emploi avec soin, afin de pouvoir le consulter rapidement ultérieurement.

Travaillez avec prudence lorsque vous creusez le sol. Tenez compte de l'égouttage et d'autres raccordements souterrains.

Le fait d'apporter vous-même des modifications aux éléments de votre véranda Gumax® peut entraîner dans tous les cas l'annulation de votre garantie. Par modifications, on entend ici tous les travaux qui ne sont pas repris dans le mode d'emploi de montage.

Évitez les maux de dos. Tenez compte du poids élevé des semelles en béton.

Transportez et conservez les éléments de Gumax® dans leur emballage original pour éviter que les produits ne s'abîment.

Lors de l'installation de la véranda Gumax®, il est nécessaire de travailler à au moins deux personnes.

Si vous utilisez les semelles en béton avec évacuation de l'eau de pluie, nous vous conseillons alors de consulter un spécialiste pour raccorder ladite évacuation de l'eau de pluie à l'égouttage.

Travaillez sans risque. Portez des chaussures à bout en acier lorsque vous transportez et placez les semelles en béton.

WAARSCHUWING



Lees de handleiding altijd voor installatie. Het niet correct opvolgen van instructies kan schade aan eigendommen of lichamelijk letsel tot gevolg hebben.

Controleer voordat u een onderdeel monteert of deze vrij is van defecten. Indien u een defect constateert, maak hier foto's van en neem contact op met uw Gumax® reseller.

Bij het gebruik van onderdelen die niet van Gumax® zijn, zal de garantie op de Gumax® constructie vervallen, tenzij anders geadviseerd door uw Gumax® reseller.

Betonpoeren met HWA (hemelwaterafvoer) bevatten smeermiddel. Houd er rekening mee dat uw kleding vies kan worden.

Bewaar deze handleiding altijd zorgvuldig zodat u deze op een ander tijdstip altijd nog eens kan raadplegen.

Ga voorzichtig te werk wanneer u in de grond gaat graven. Houd rekening met riolering en andere aansluitingen onder de grond.

Zelf wijzigingen aanbrengen aan onderdelen van Gumax® producten kan in alle gevallen resulteren in het vervallen van uw garantie. Bij wijzigingen wordt hier bedoeld; anders dan de in de montagehandleiding vermelde bewerkingen.

Voorkom rugklachten. Houd rekening met het hoge gewicht van de betonpoeren.

Vervoer en bewaar de producten van Gumax® in de originele verpakking om beschadigingen te voorkomen.

Bij de installatie van de Gumax® overkapping is het noodzakelijk met minimaal twee personen te acteren.

Indien u gebruik maakt van betonpoeren met HWA (hemelwaterafvoer), dan adviseren wij u om een specialist te raadplegen voor het aansluiten van de HWA op de riolering.

Werk veilig. Draag schoenen met stalen neuzen bij het vervoeren en plaatsen van de betonpoeren.

OSTRZEŻENIE



Przed montażem zawsze zapoznaj się z instrukcją. Nieprzestrzeganie instrukcji może skutkować uszkodzeniem właściwości lub obrażeniem ciała, które – w zależności od okoliczności – mogą być poważne.

Przed montażem każdej z części sprawdź, czy jest ona wolna od wad. Jeśli znajdziesz wadę, zrób jej zdjęcie i skontaktuj się ze swoim reseller produktów Gumax®.

W przypadku stosowania części innych niż części marki Gumax® gwarancja na konstrukcję Gumax® wygasa, chyba że reseller reprezentujący firmę Gumax® zaleci inaczej. Może to dotyczyć na przykład innych rodzajów paneli dachowych lub słupków.

Punktowe fundamenty z odpływem wody deszczowej zawierają smar. Pamiętaj, że odzież może ulec zabrudzeniu.

Zachowaj starannie tę instrukcję, aby móc skorzystać z niej później.

Uważaj, kiedy zaczniesz kopać w ziemi. Miej na względzie przewody kanalizacyjne oraz inne połączenia znajdujące się w ziemi.

Samodzielne dokonywanie modyfikacji w elementach zwisu Gumax® we wszystkich przypadkach może skutkować wygaśnięciem gwarancji. Za modyfikacje uznaje się: wszelkie działania inne niż wskazane w instrukcji montażu.

Unikaj problemów z kręgosłupem. Pamiętaj o dużej masie fundamentów punktowych.

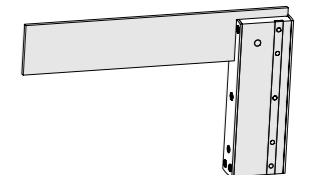
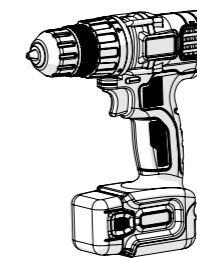
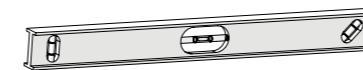
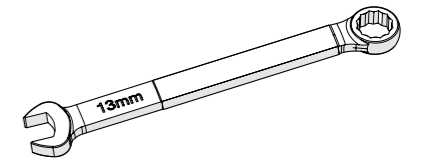
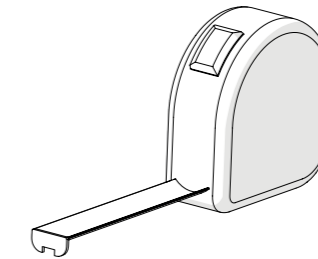
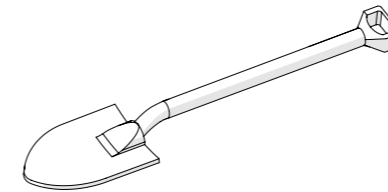
Aby zapobiec uszkodzeniu produktu, transportuj i przechowuj elementy zwisu Gumax® w oryginalnym opakowaniu.

Podczas montażu zwisu Gumax® konieczna jest obecność dwóch osób.

W przypadku zastosowania fundamentów punktowych odpływem wody deszczowej zalecamy skonsultowanie się z fachowcem w sprawie podłączenia odpływu wody deszczowej do kanalizacji.

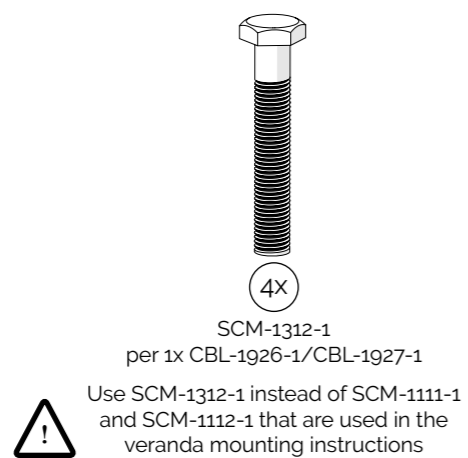
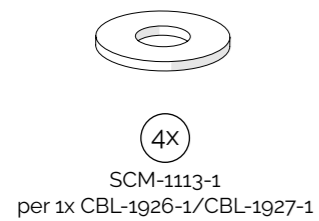
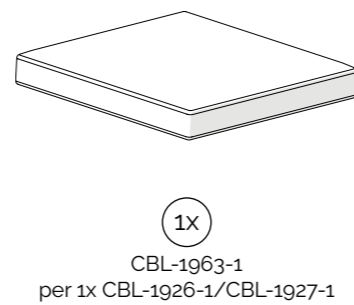
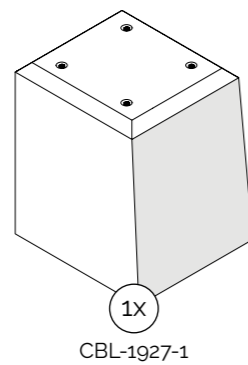
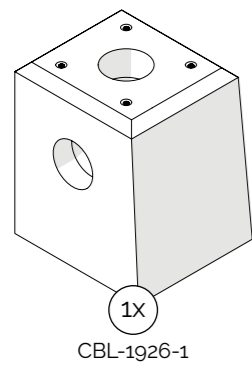
Pracuj bezpiecznie. Podczas transportu i ustawiania fundamentów punktowych miej na nogach obuwie ze stalowymi noskami.

TOOLS WERKZEUGE MATERIEL NECESSAIRE GEREEDSCHAP NARZĘDZIA



PARTS BAUTEILE ELEMENTS ONDERDELEN CZĘŚCI

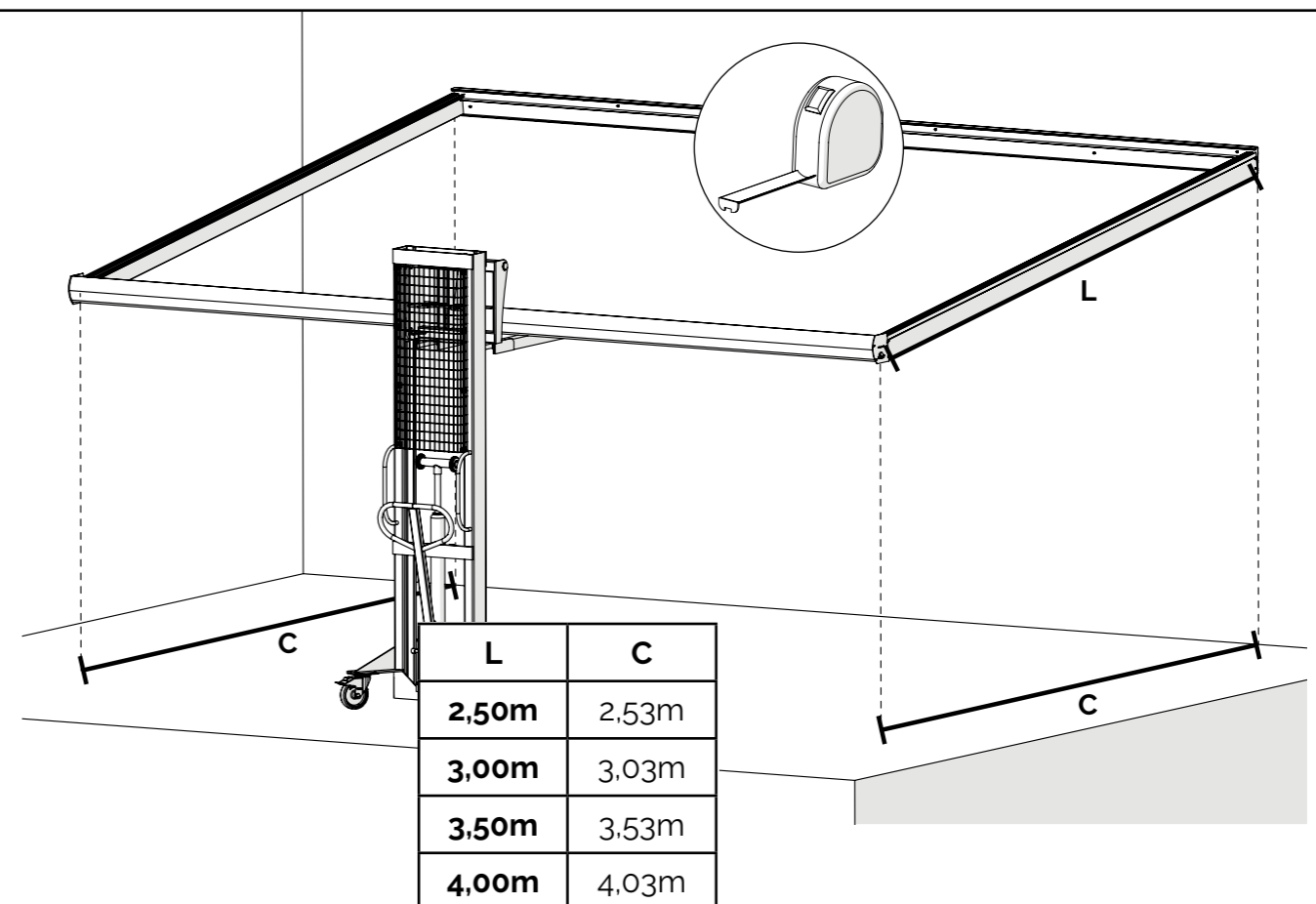
The list below shows the minimum amounts required



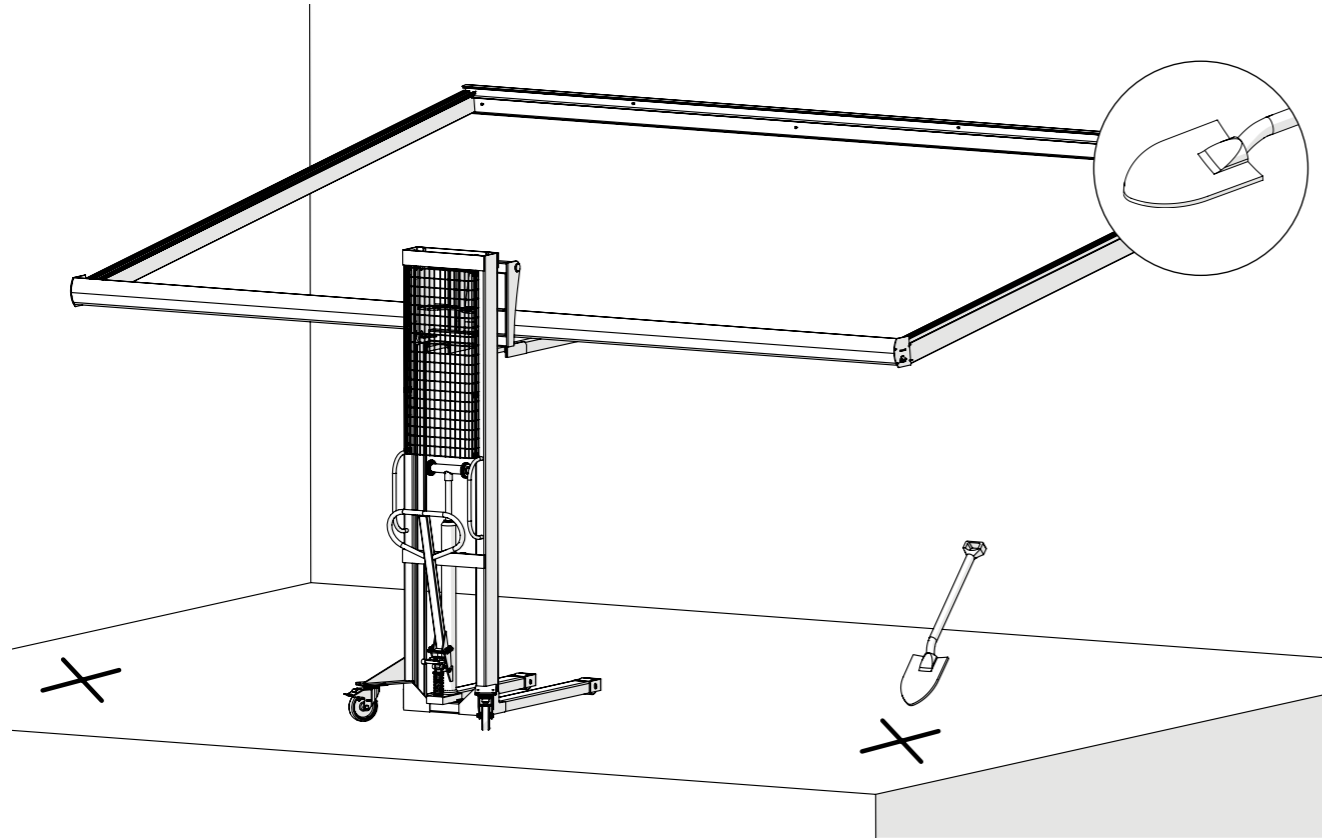
ASSEMBLY MONTAGE MONTAGE MONTAGE MONTAŻ

Repeat step for each same item | Schritt für jedes gleiches Item wiederholen | Répétez les étapes pour chaque même article | Stap herhalen voor elk hetzelfde onderdeel | Powtórz krok dla każdej samej części
 Attention! | Achtung! | Attention! | Let op! | Uwaga!
 Correct | Richtig | Bien | Goed | Dobrze
 Wrong | Falsch | Erreur | Fout | Źle

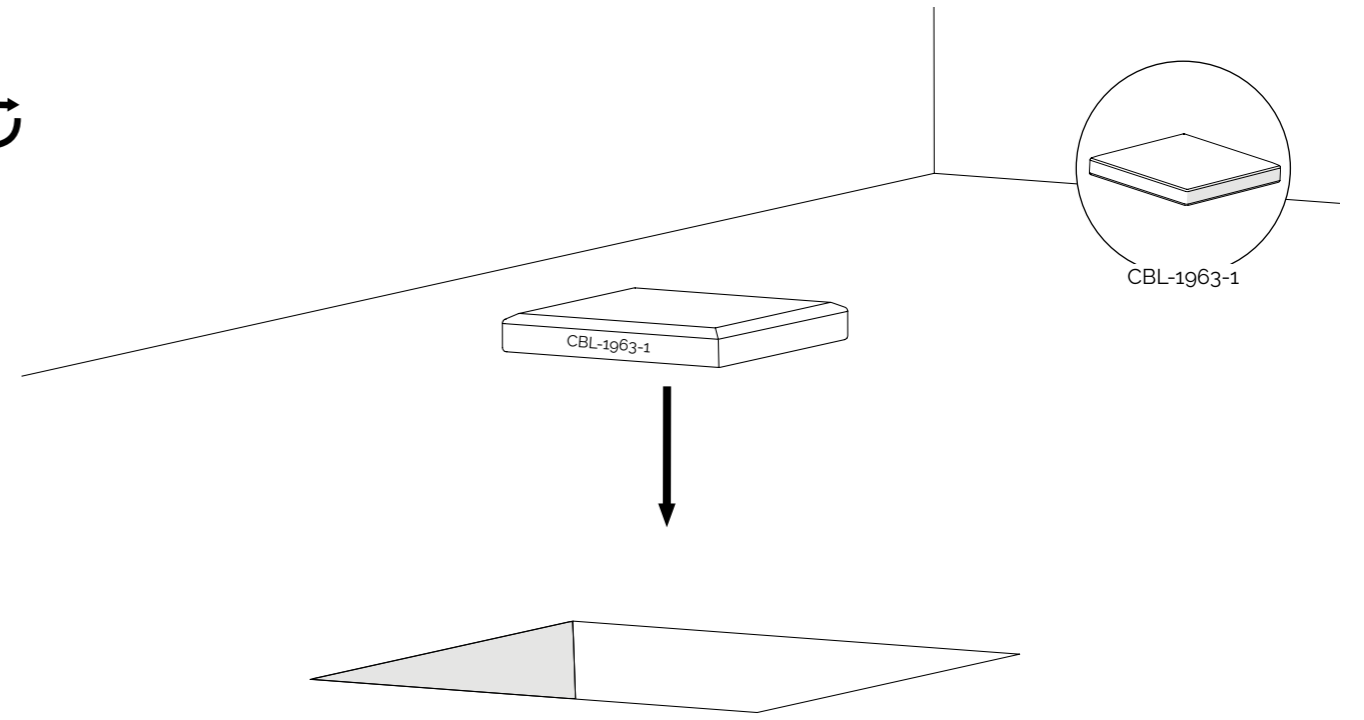
1



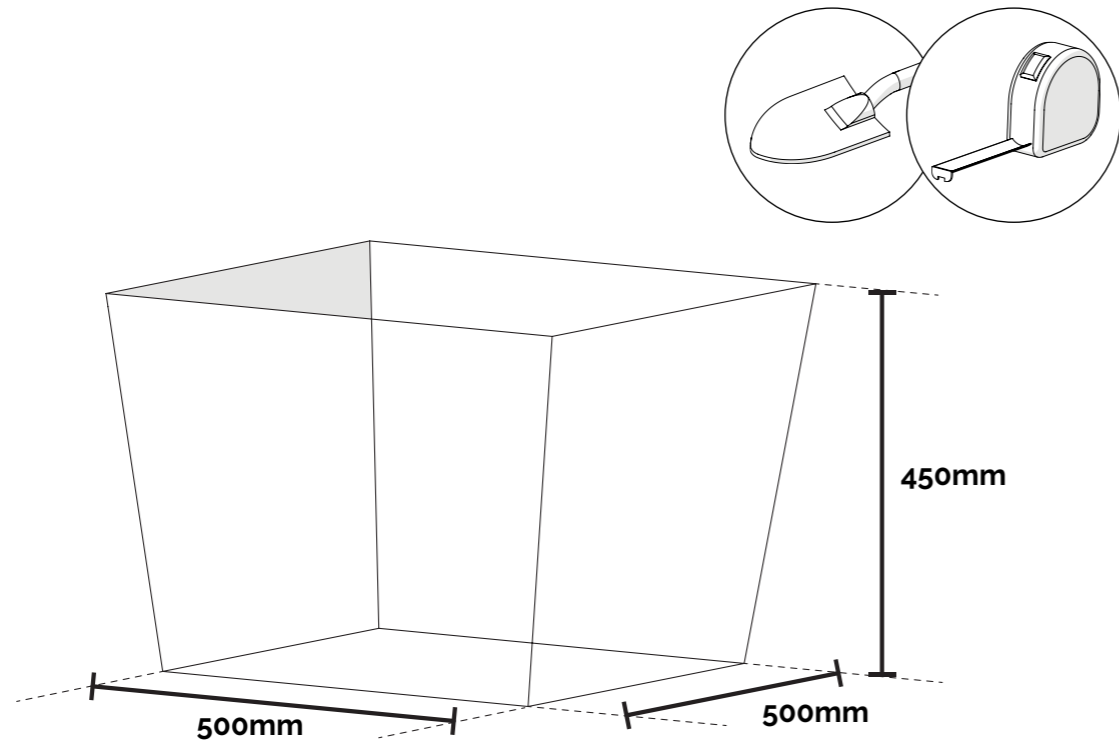
2



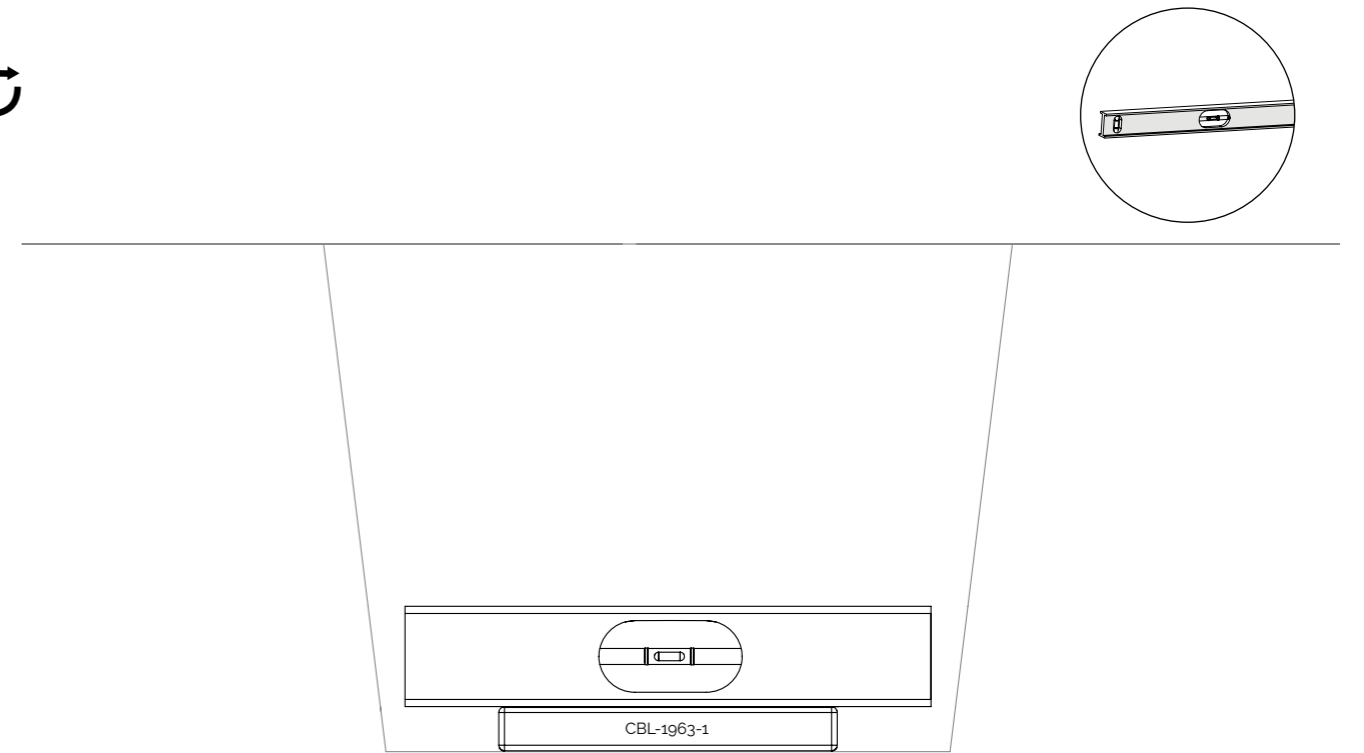
4



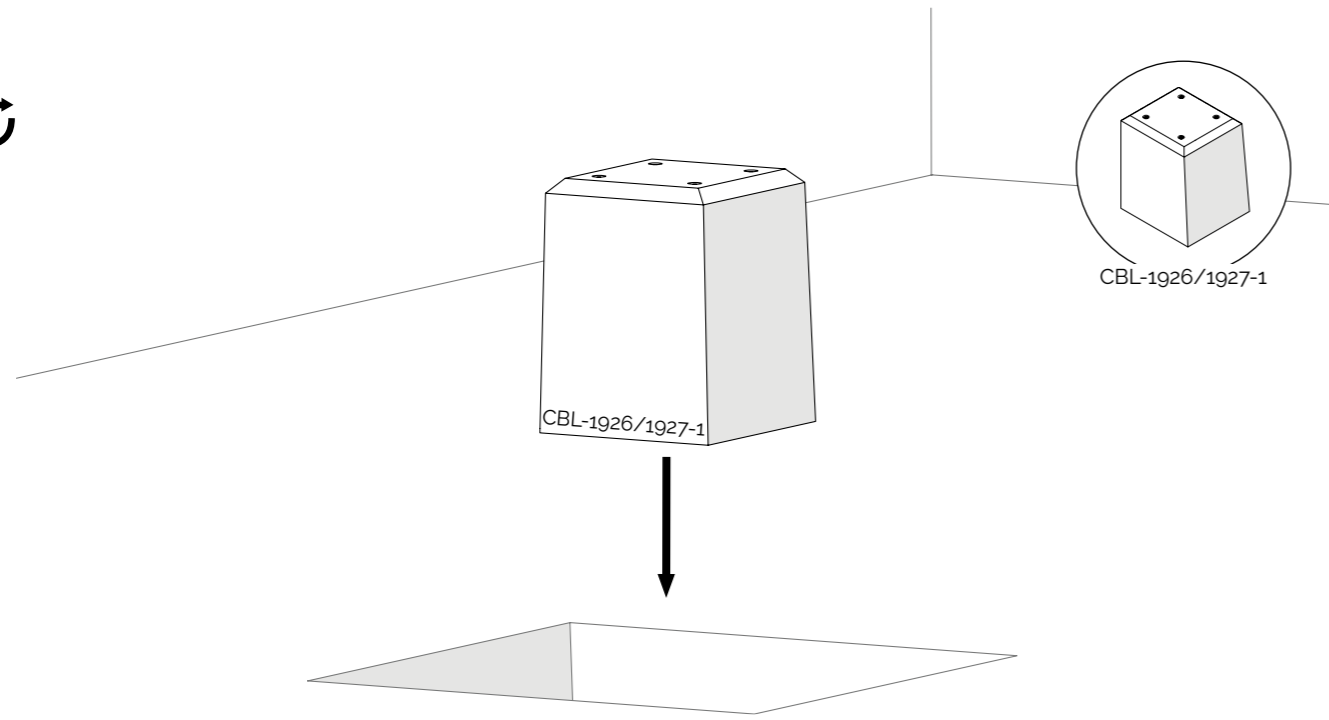
3



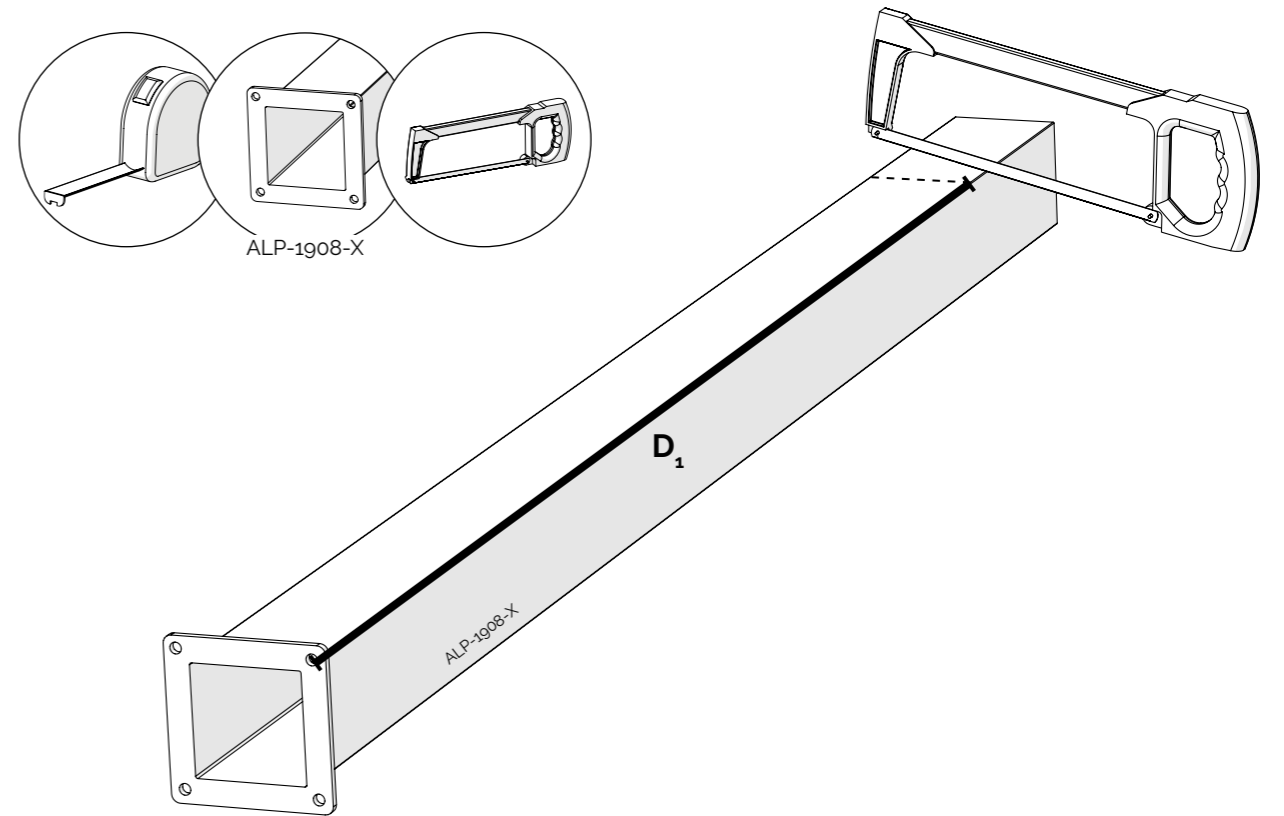
5



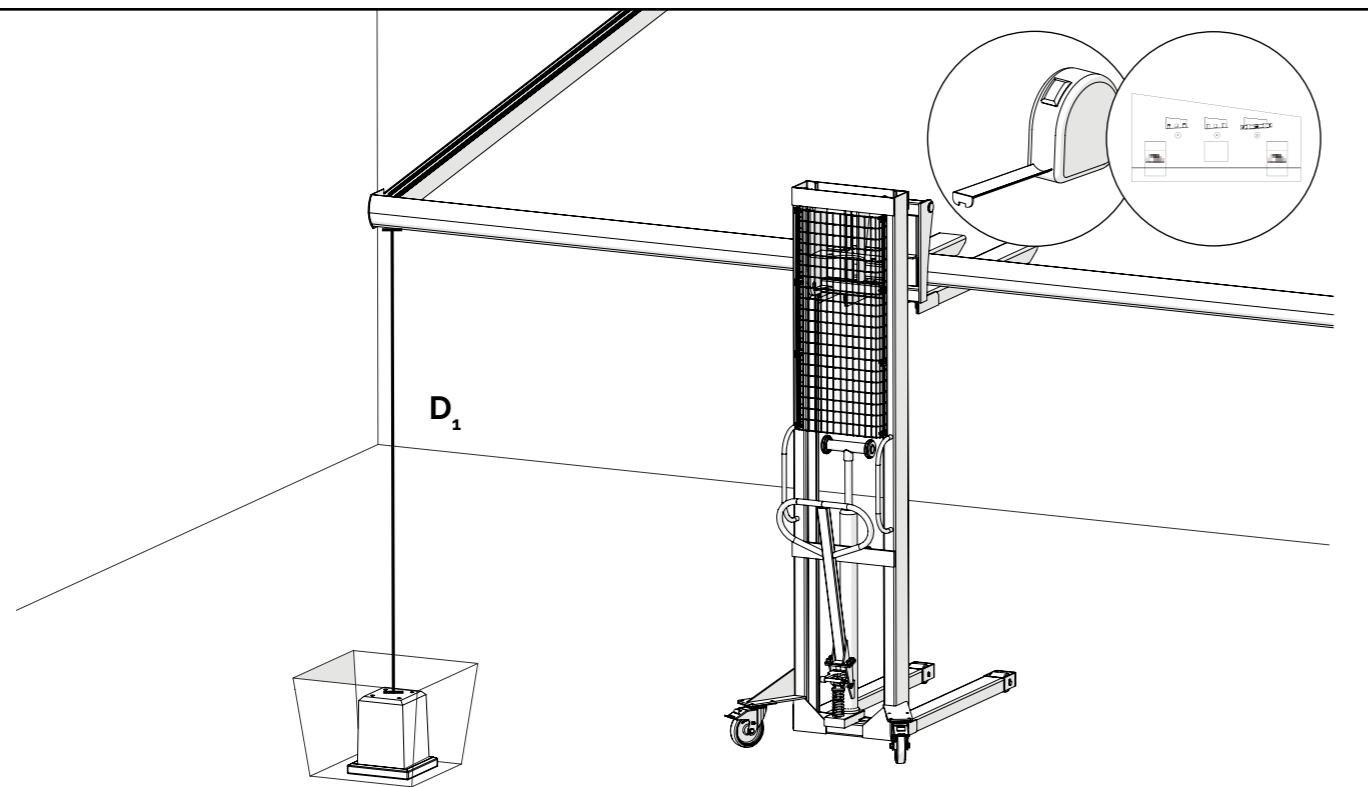
6



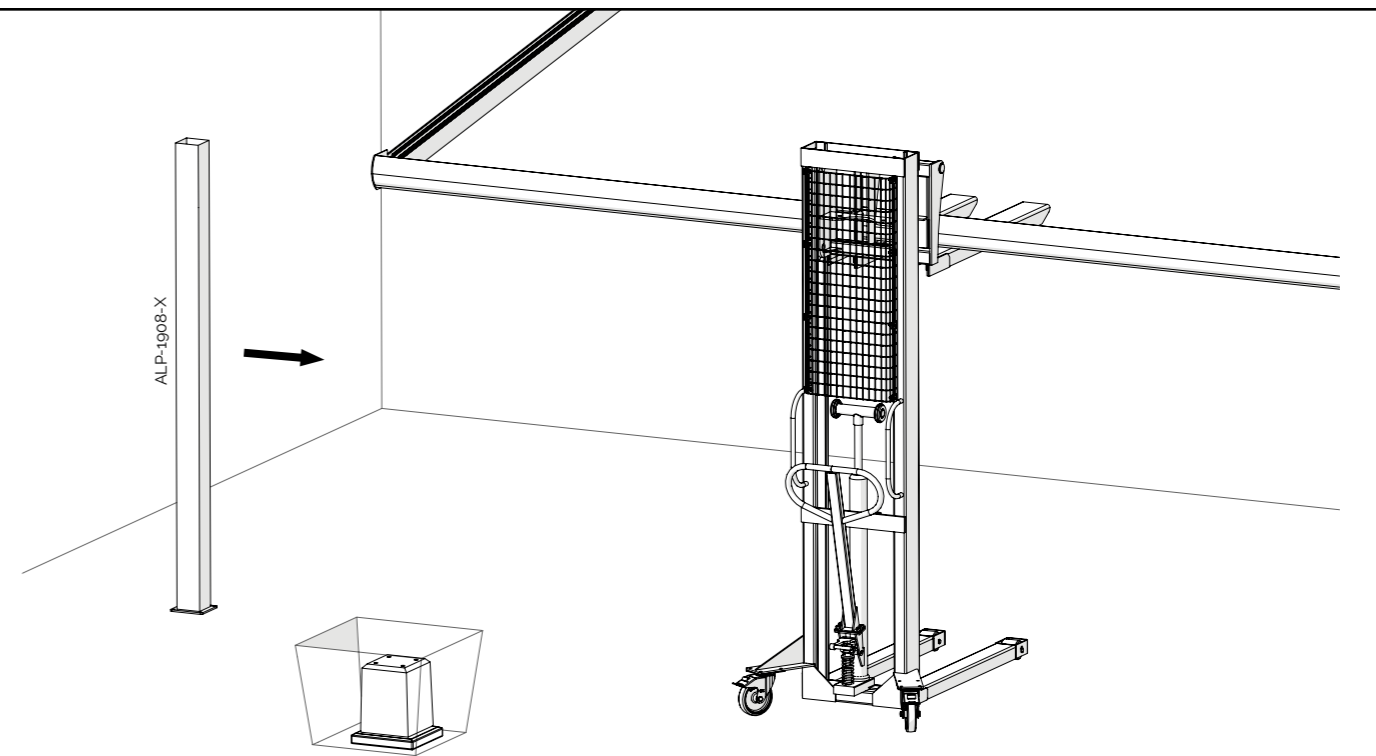
8



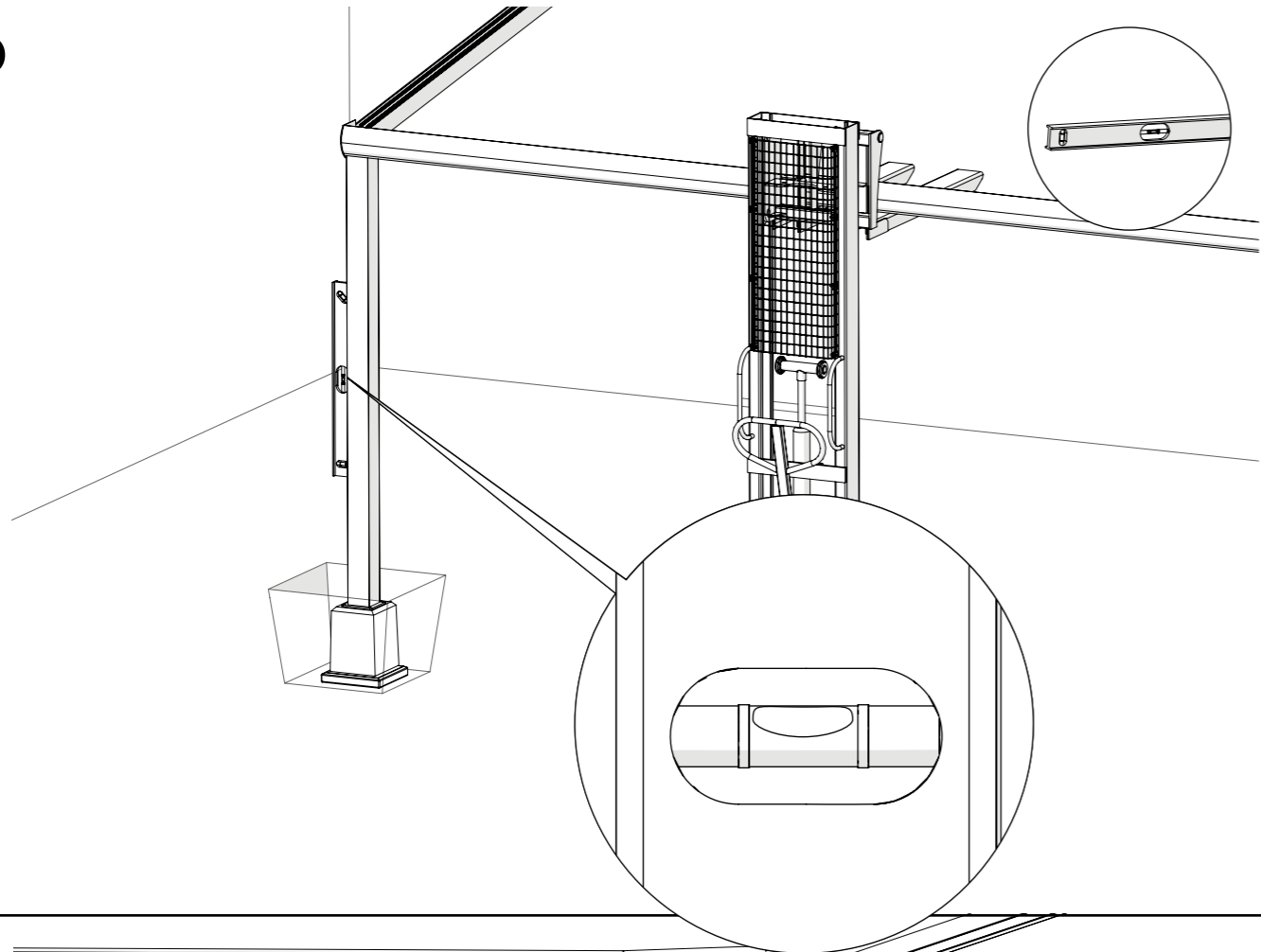
7



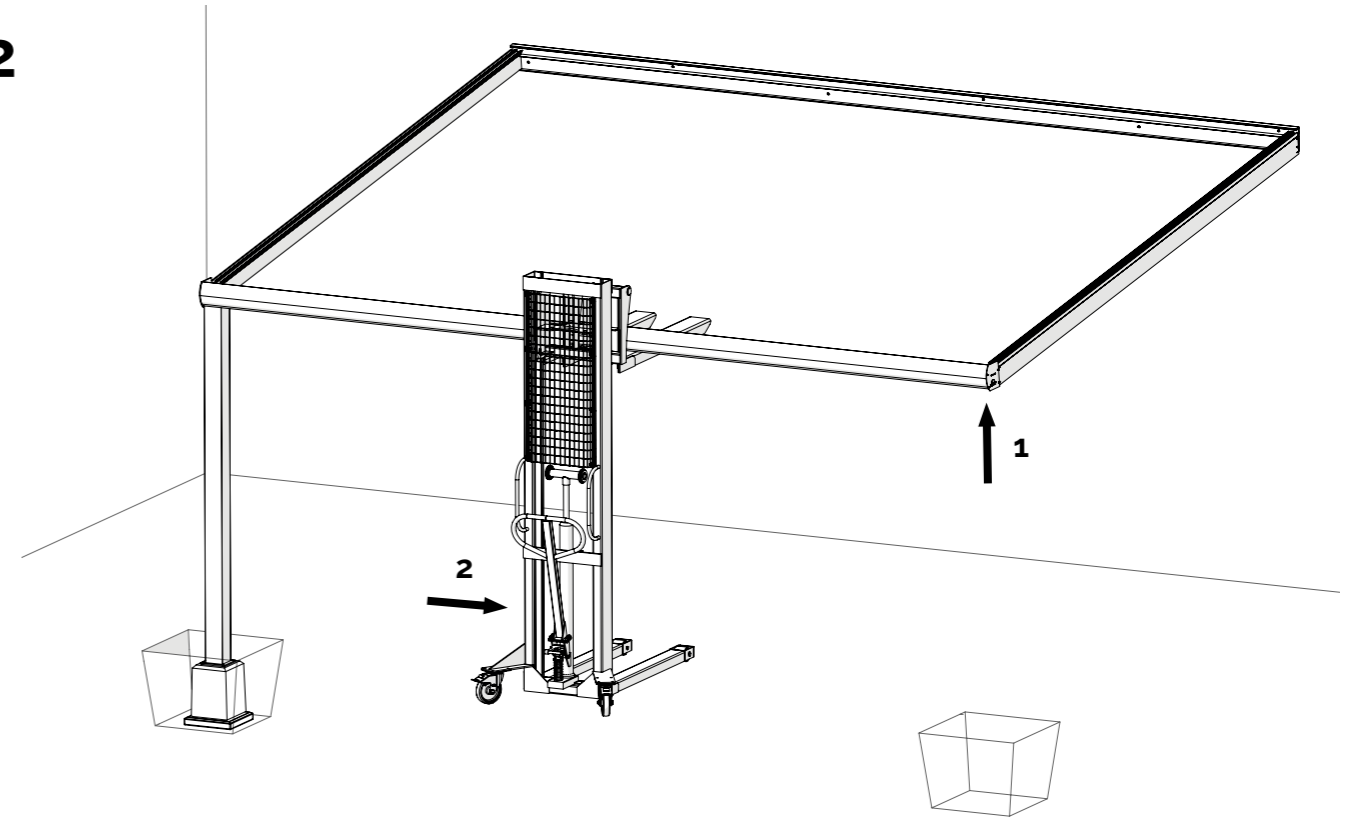
9



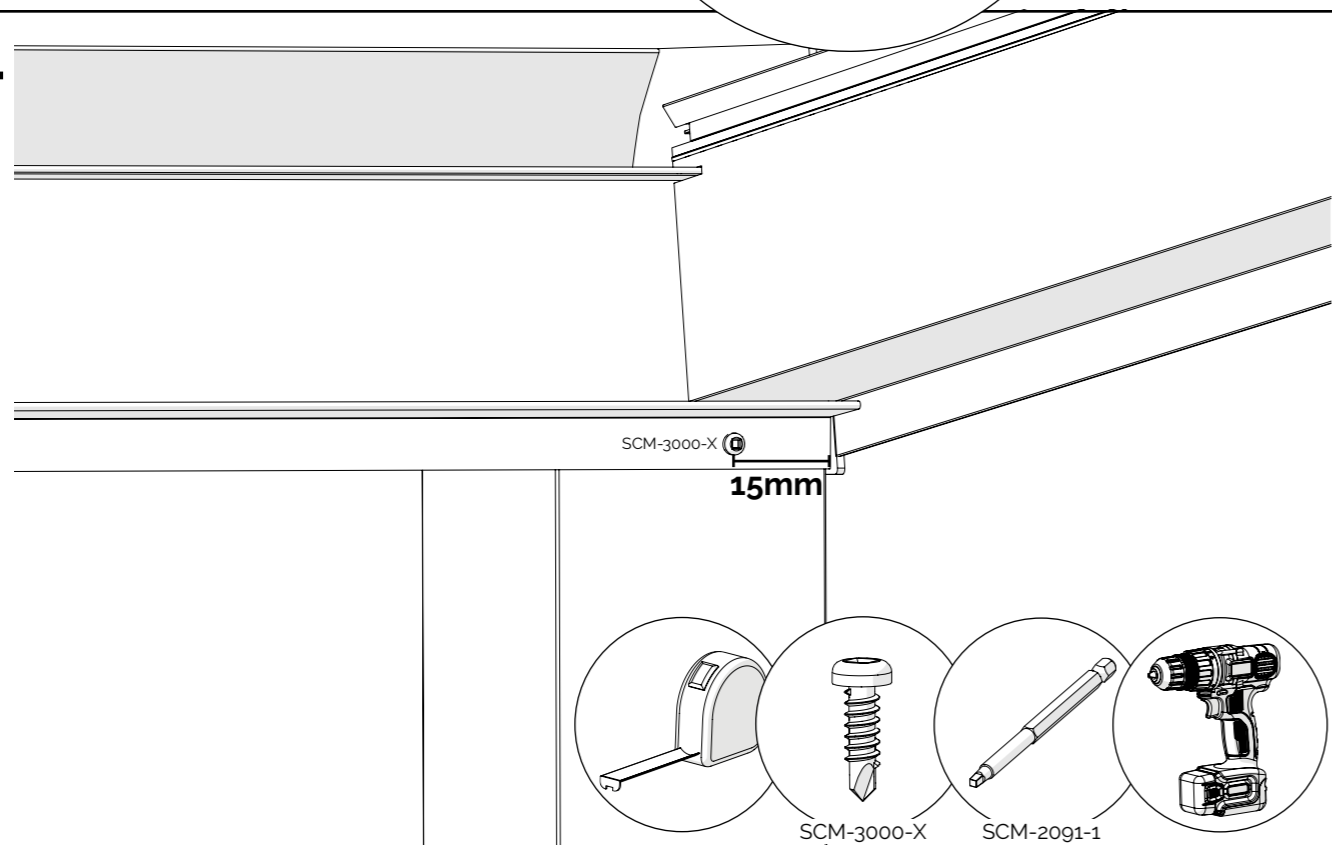
10



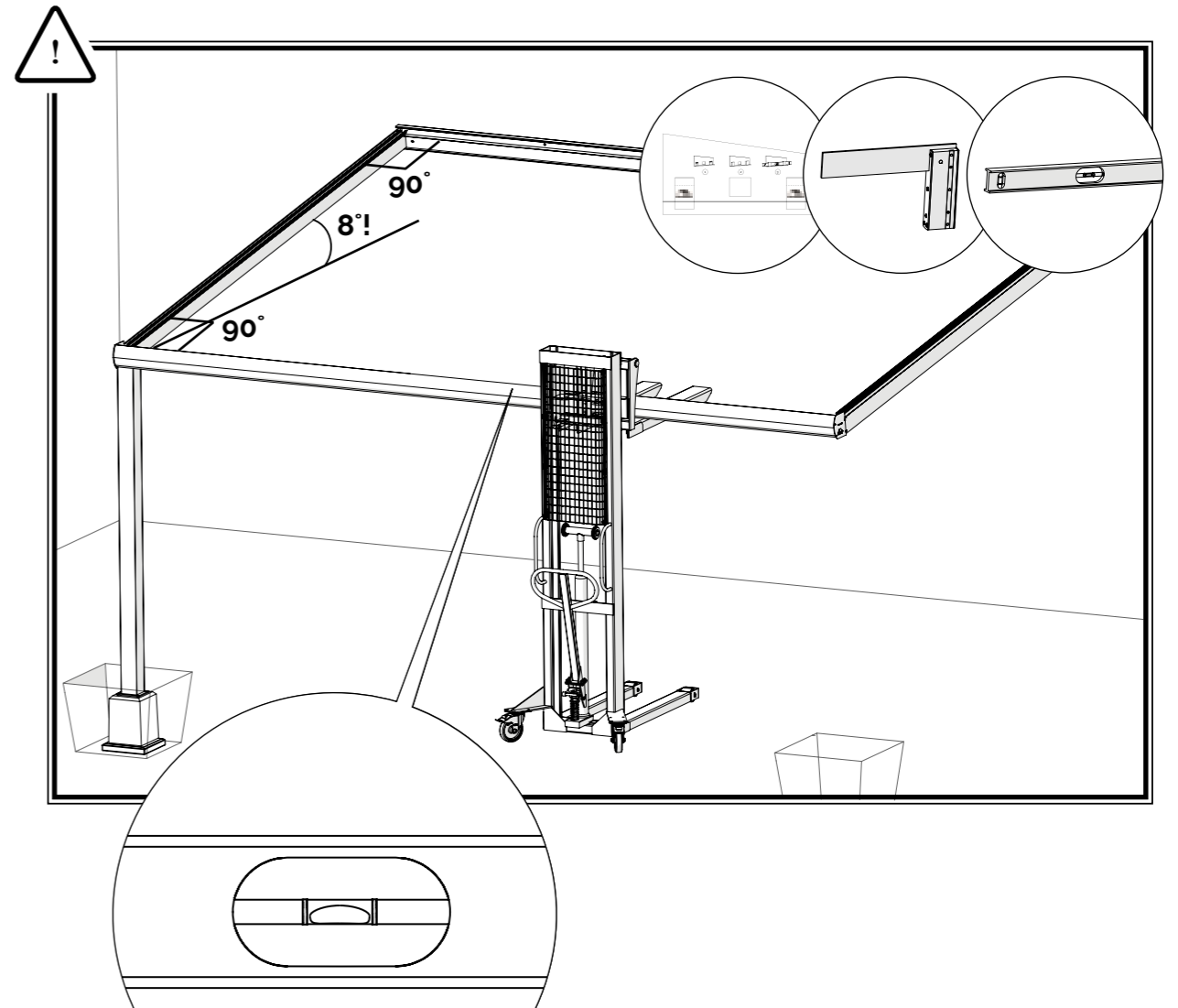
12



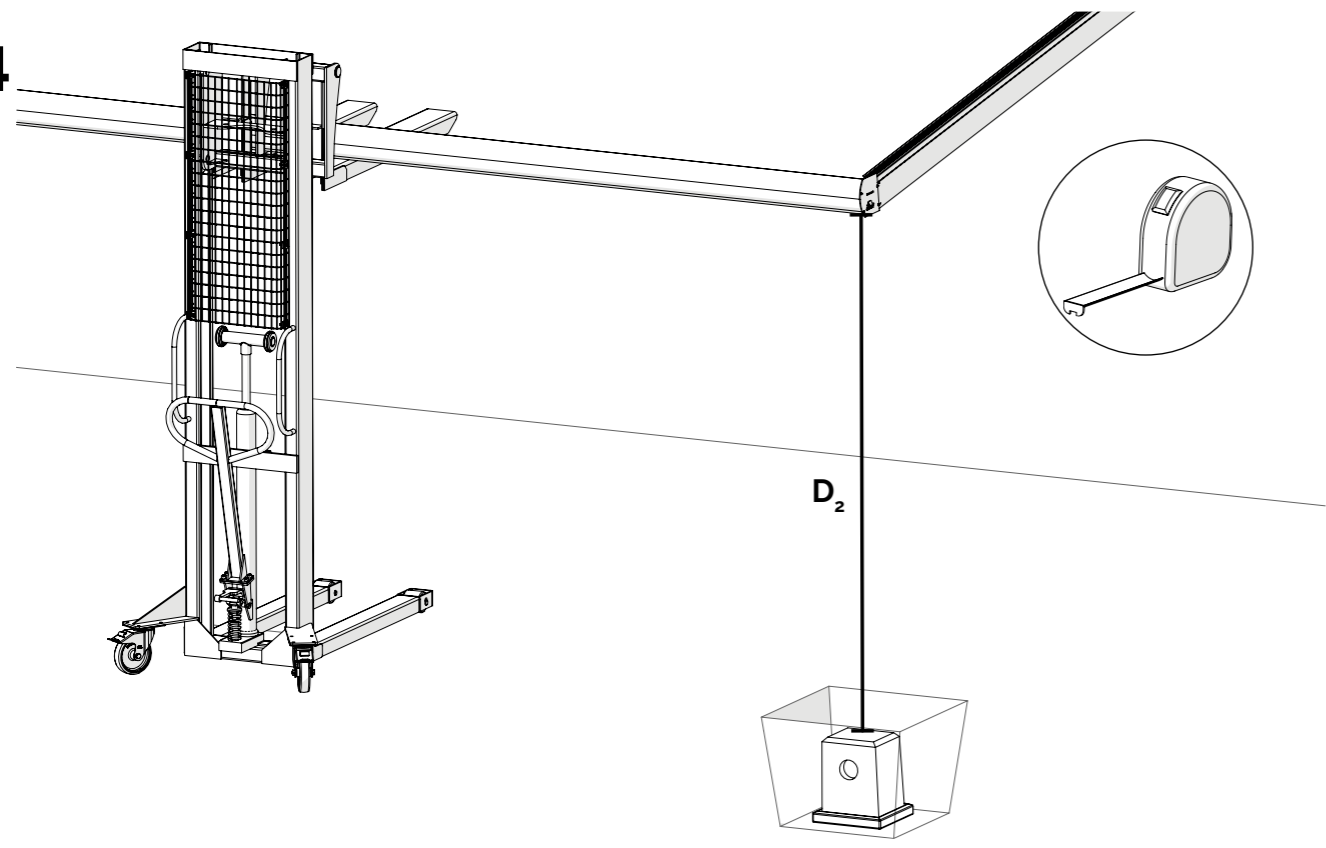
11



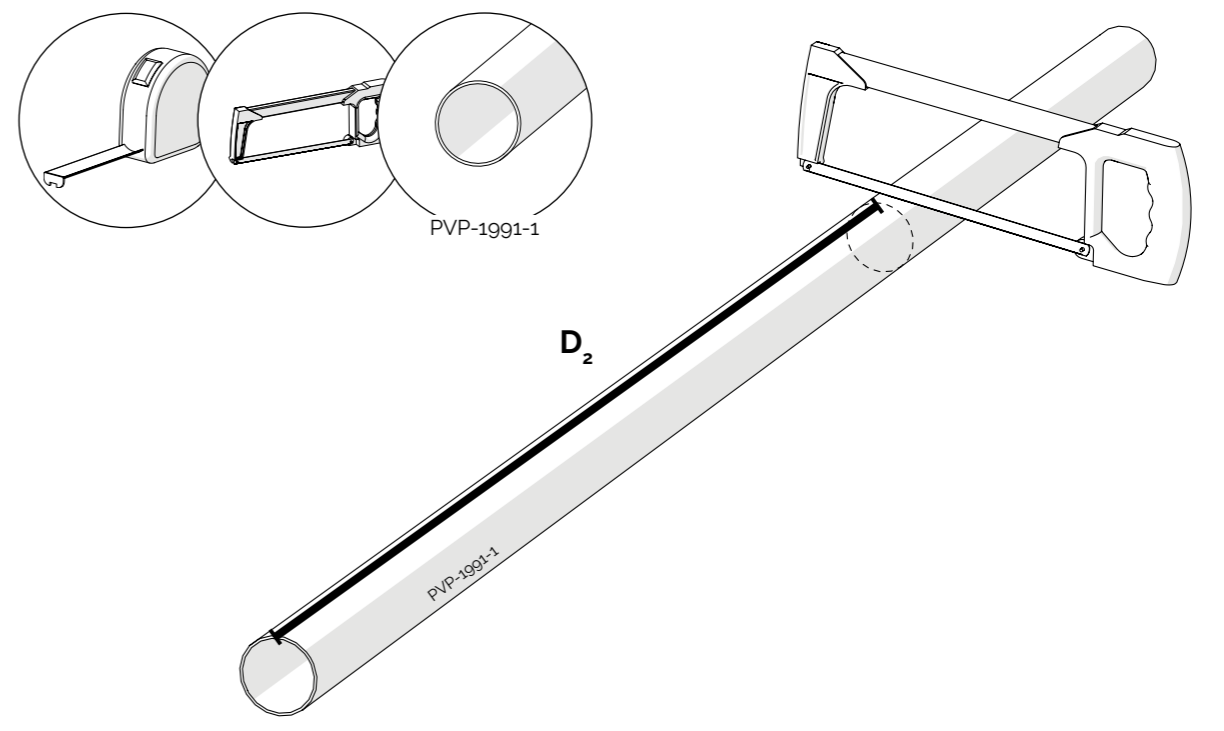
13



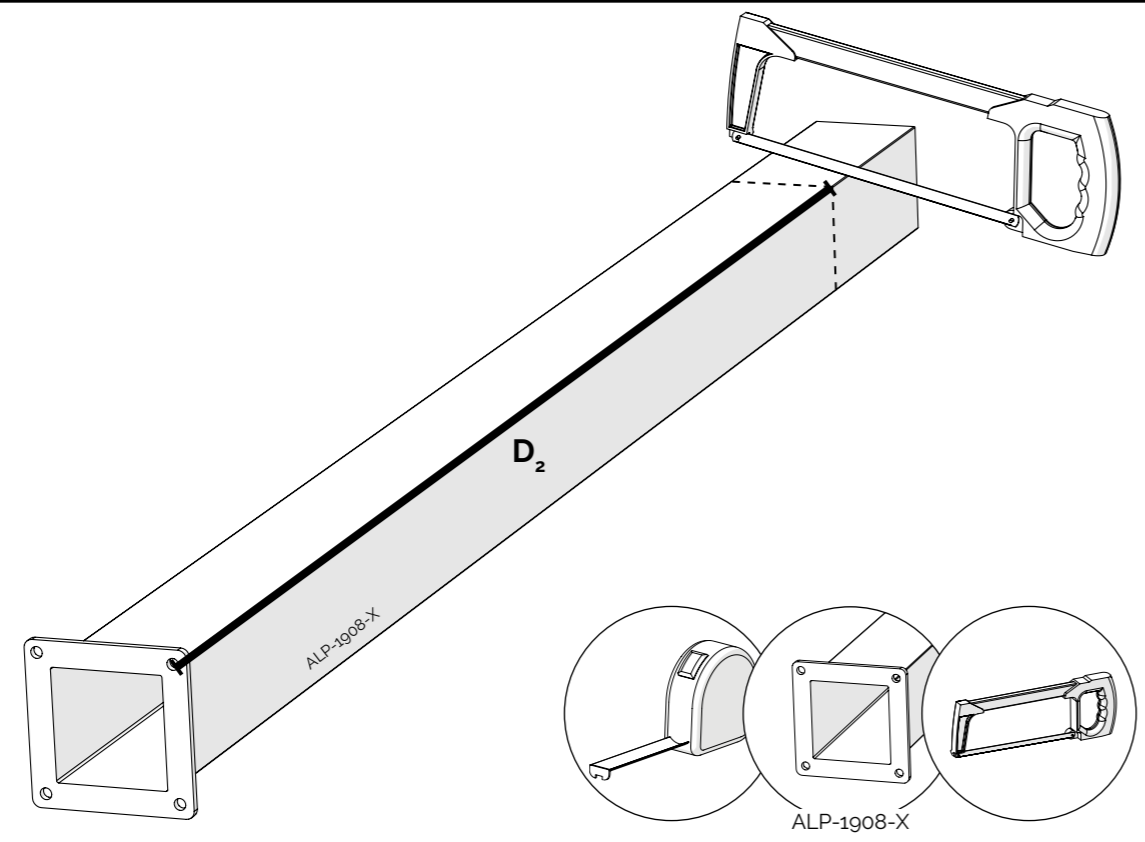
14



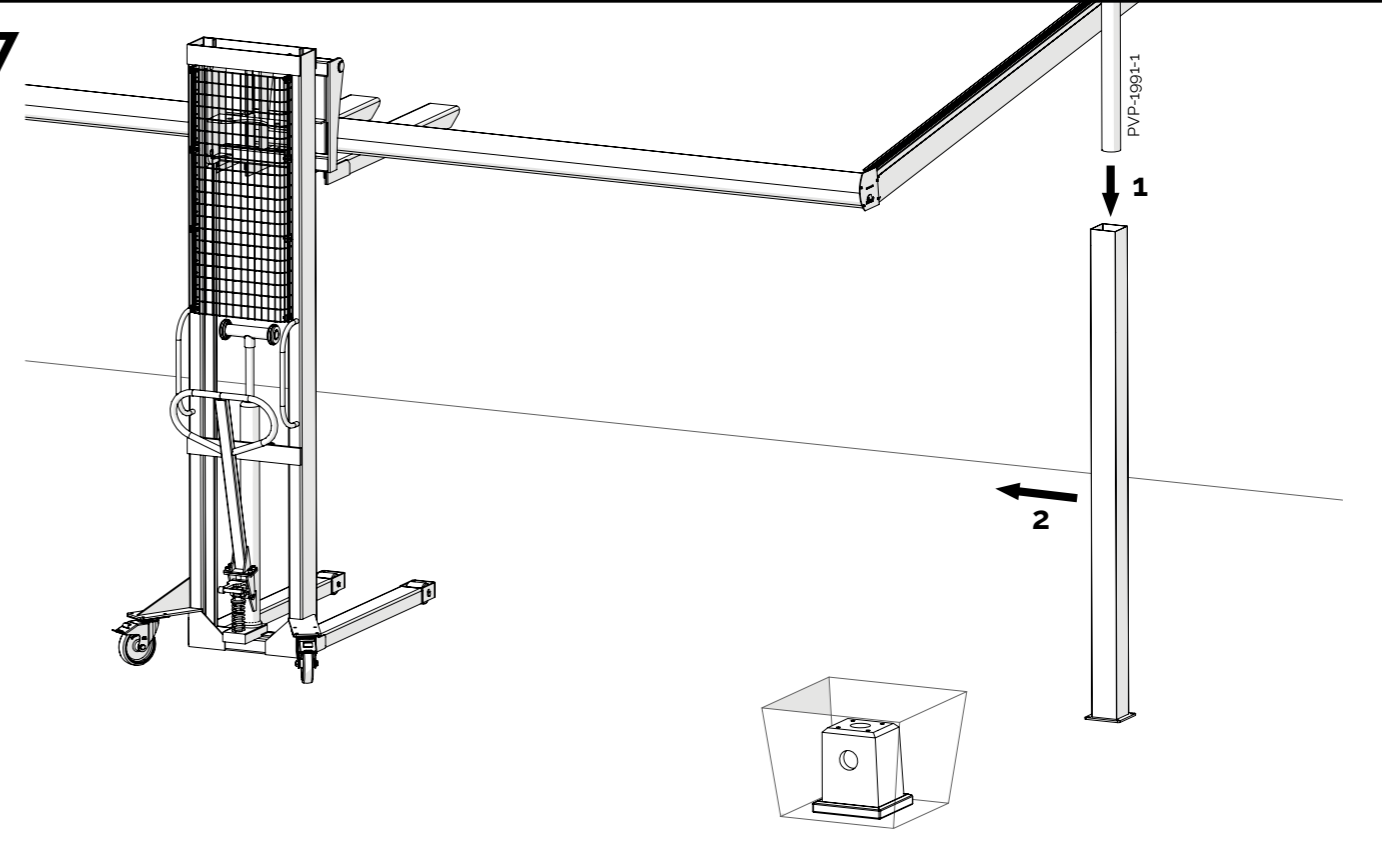
16



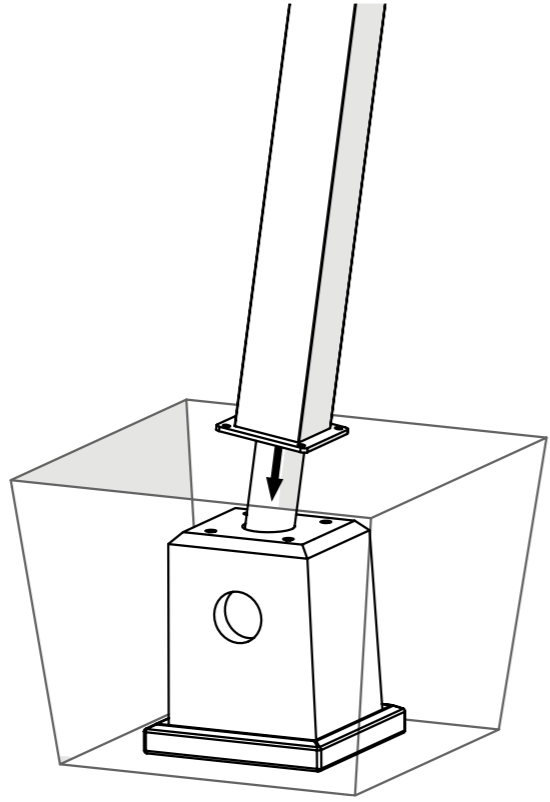
15



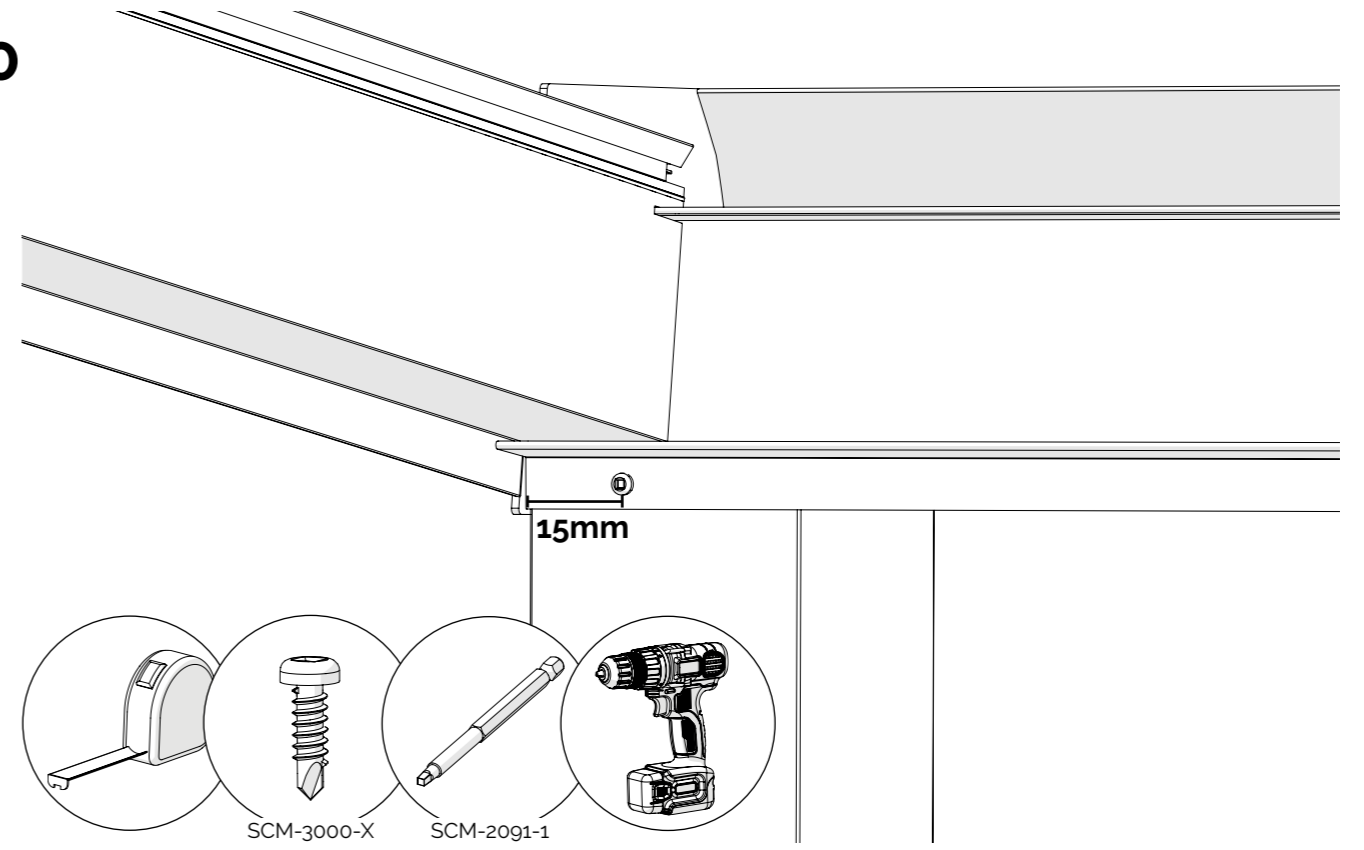
17



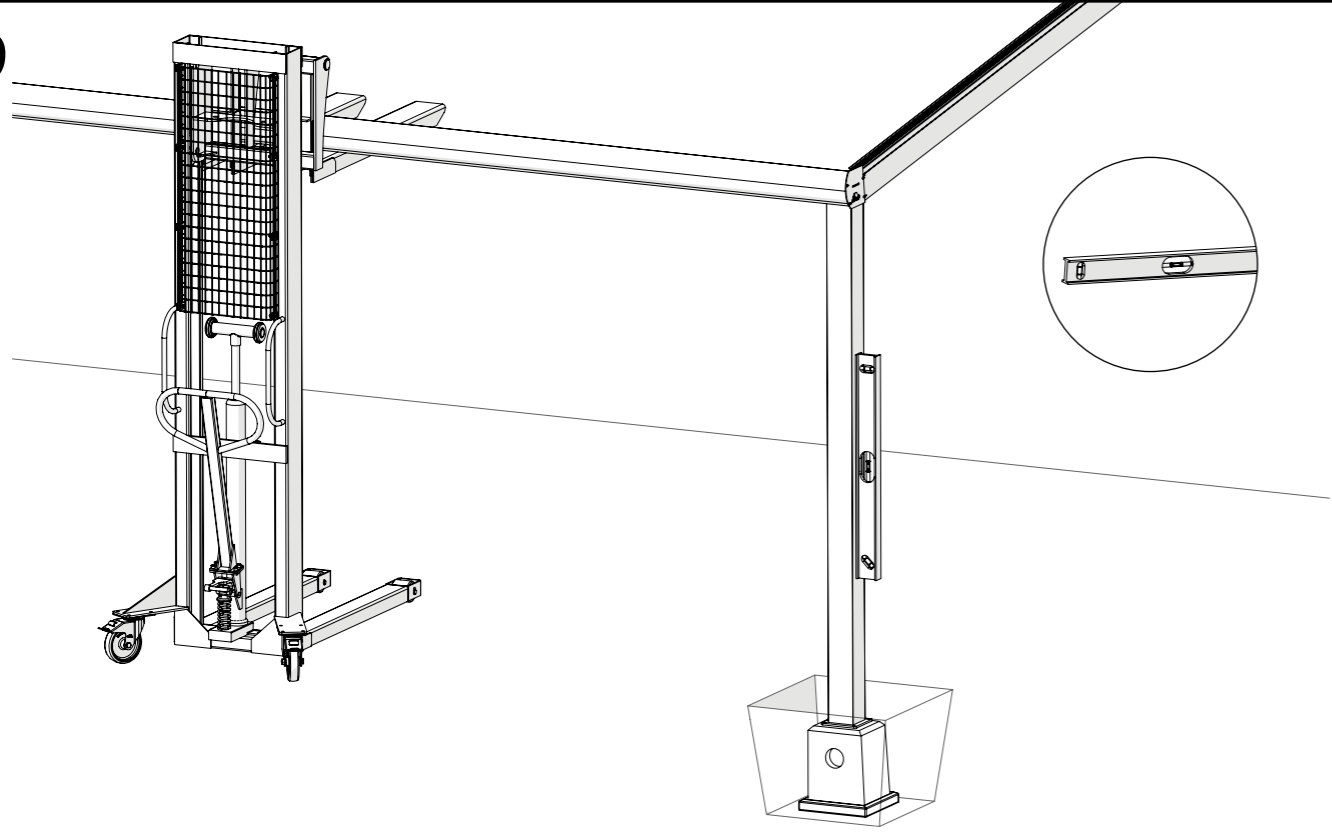
18



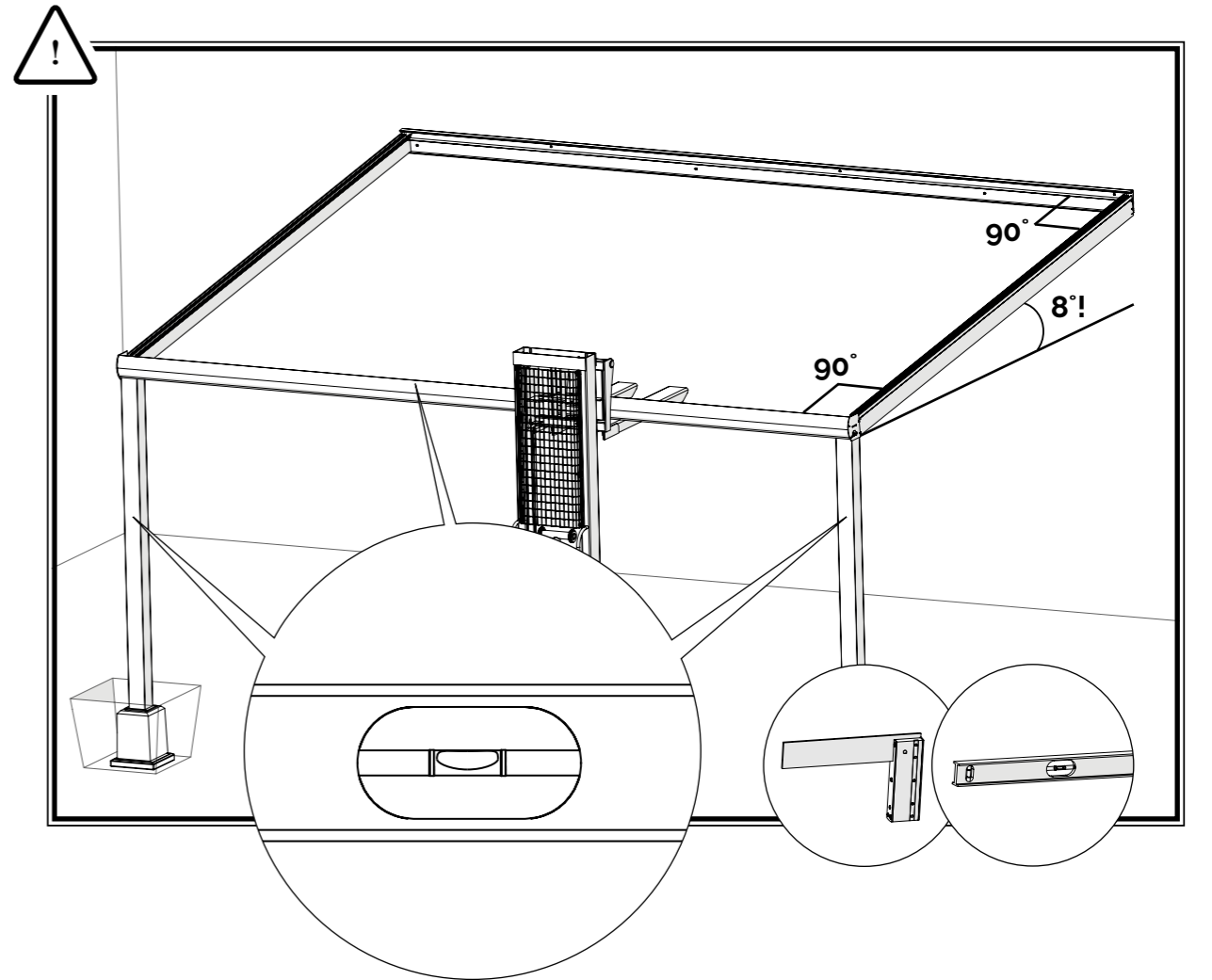
20



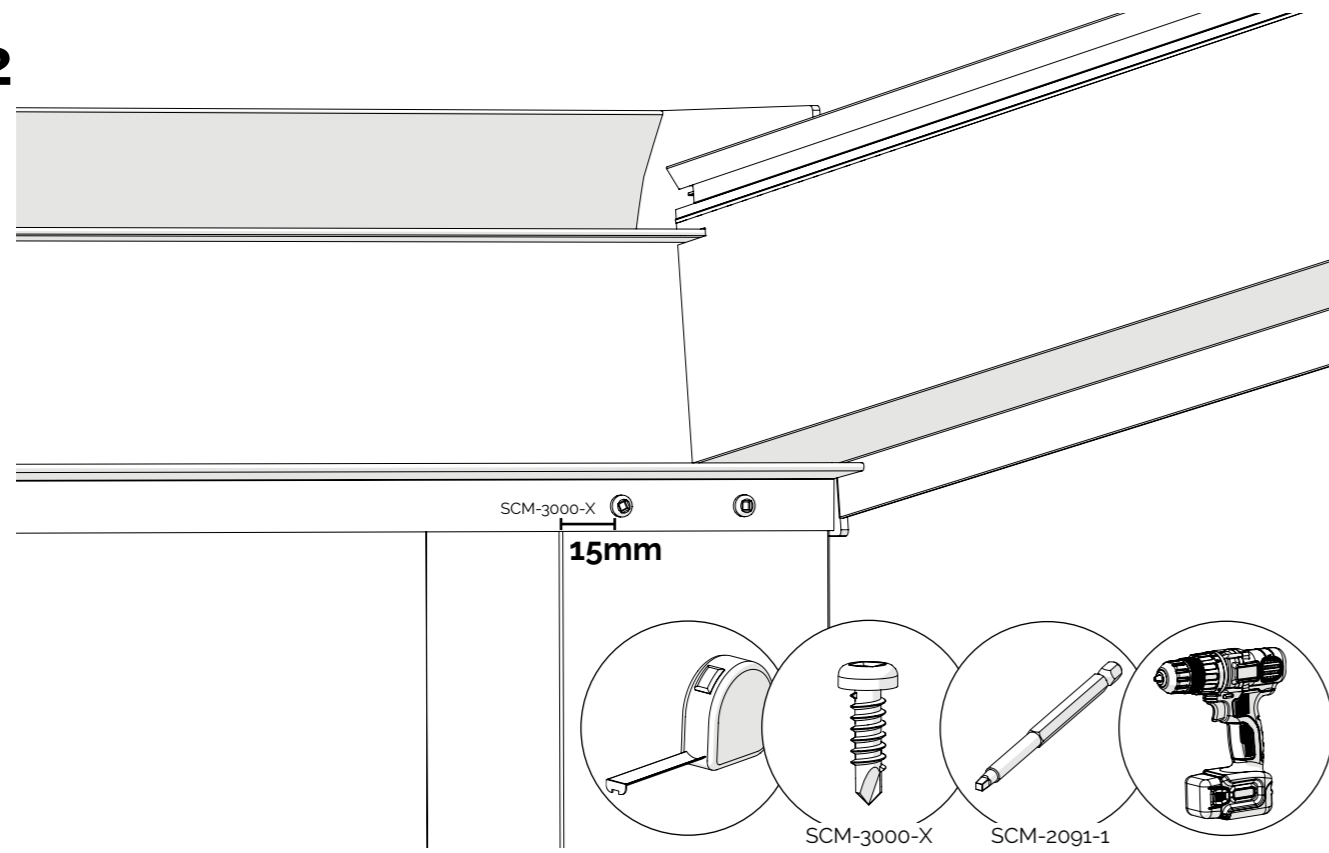
19



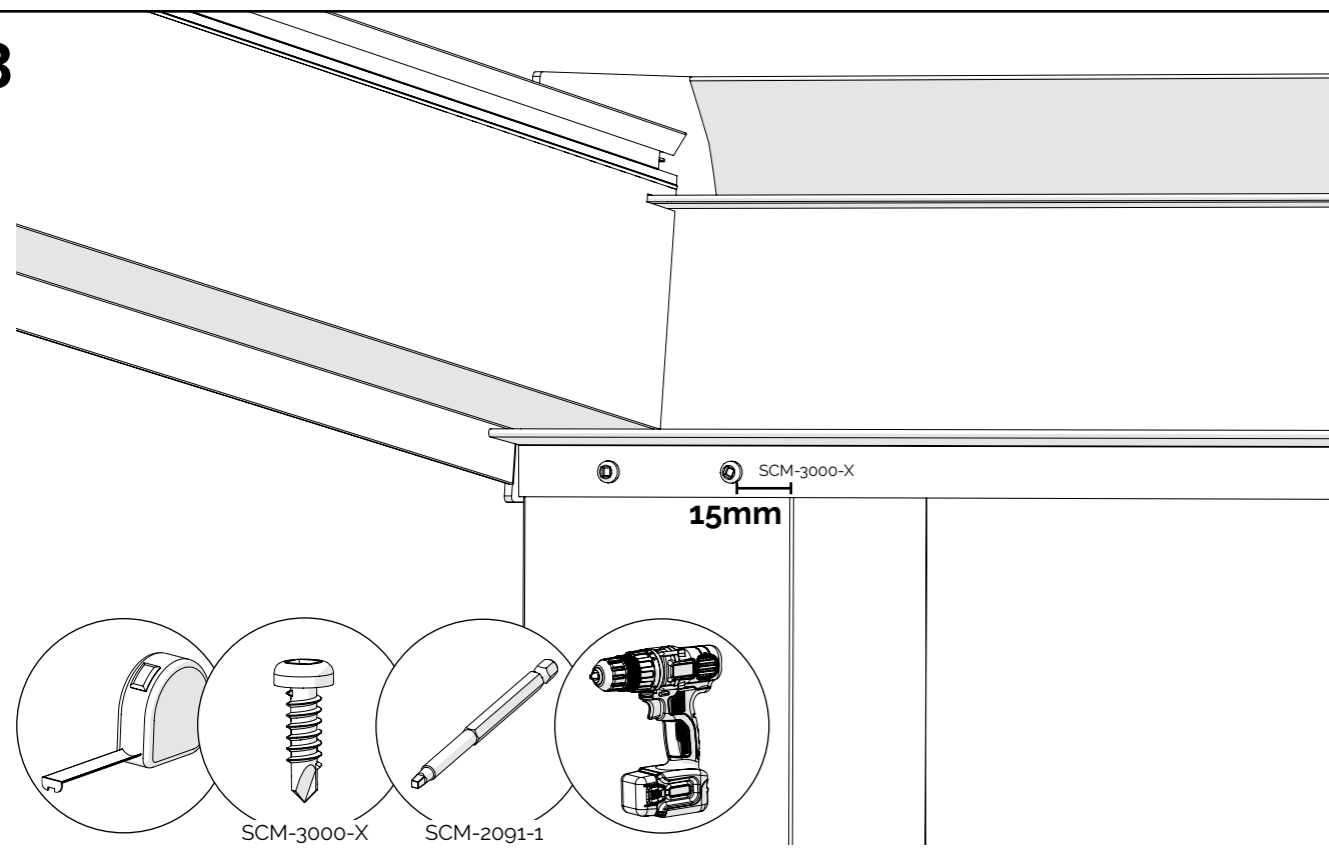
21



22



23



Go back to the veranda mounting instructions

